

Codice articolo

TM 3264KSIS



Presa con interruttore di blocco, serie TM, 3 poli + PE, 6 h (rosso), 32 A, 380 ÷ 415 V, portafusibile sezionabile 10 x 38 mm, senza scatola base

Descrizione prodotto

Tipo prodotto	Presa con interruttore di blocco
Serie	TM.. SIS/KSIS
N. poli	3 poli + \oplus
Riferimento orario	6
Grandezza	114 x 255 mm dima di fissaggio, per utilizzo con cassette singole o multiple
Specifica	Portafusibile sezionabile 10 x 38 mm Senza scatola base

Dati tecnici

Corrente	32 A
Tensione	380 ÷ 415 V
Grado di protezione IP	IP66/IP67

Ulteriori dettagli tecnici

Peso	1.375,00 g
Temperature di esercizio (min, max)	-25°C ... +40°C
Grado autoestinguenza UL 94	V-2
Grado di protezione IK (urti)	IK10

Proprietà dei materiali

Colore	Grigio RAL 7012, rosso RAL 3000
---------------	---------------------------------

Approvazioni / Normative

Normativa di riferimento	EN 60309-1 e -2
---------------------------------	-----------------

Informazioni commerciali

Codice EAN13	8015747126106
---------------------	---------------

Caratteristiche imballaggio

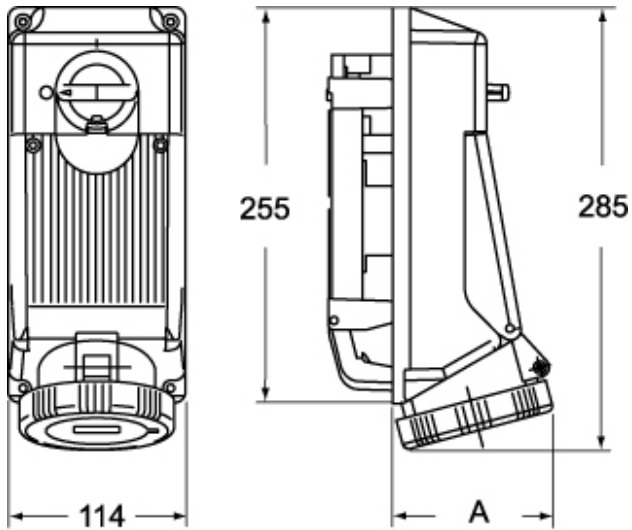
Lunghezza imballo	385,00 mm
Altezza imballo	320,00 mm
Profondità imballo	485,00 mm
Peso imballo	13,08 kg
Volume imballo	59,75 dm ³
Descrizione imballo	Scatola cartone
Quantità imballo	9 pz
Codice EAN13 imballo	8015747126984
Lunghezza sottoimballo	95,00 mm
Altezza sottoimballo	40,00 mm
Profondità sottoimballo	253,00 mm
Peso sottoimballo	1,45 kg
Volume sottoimballo	0,96 dm ³
Descrizione sottoimballo	Vassoio cartone
Quantità sottoimballo	1 pz
Codice EAN13 sottoimballo	8015747126991

Codice articolo

TM 3264KSIS



Disegni da catalogo



	A
2P+⊕	96
3P+⊕	96
3P+N+⊕	101

Note

Le misure indicate non sono impegnative e possono essere variate senza alcun preavviso.